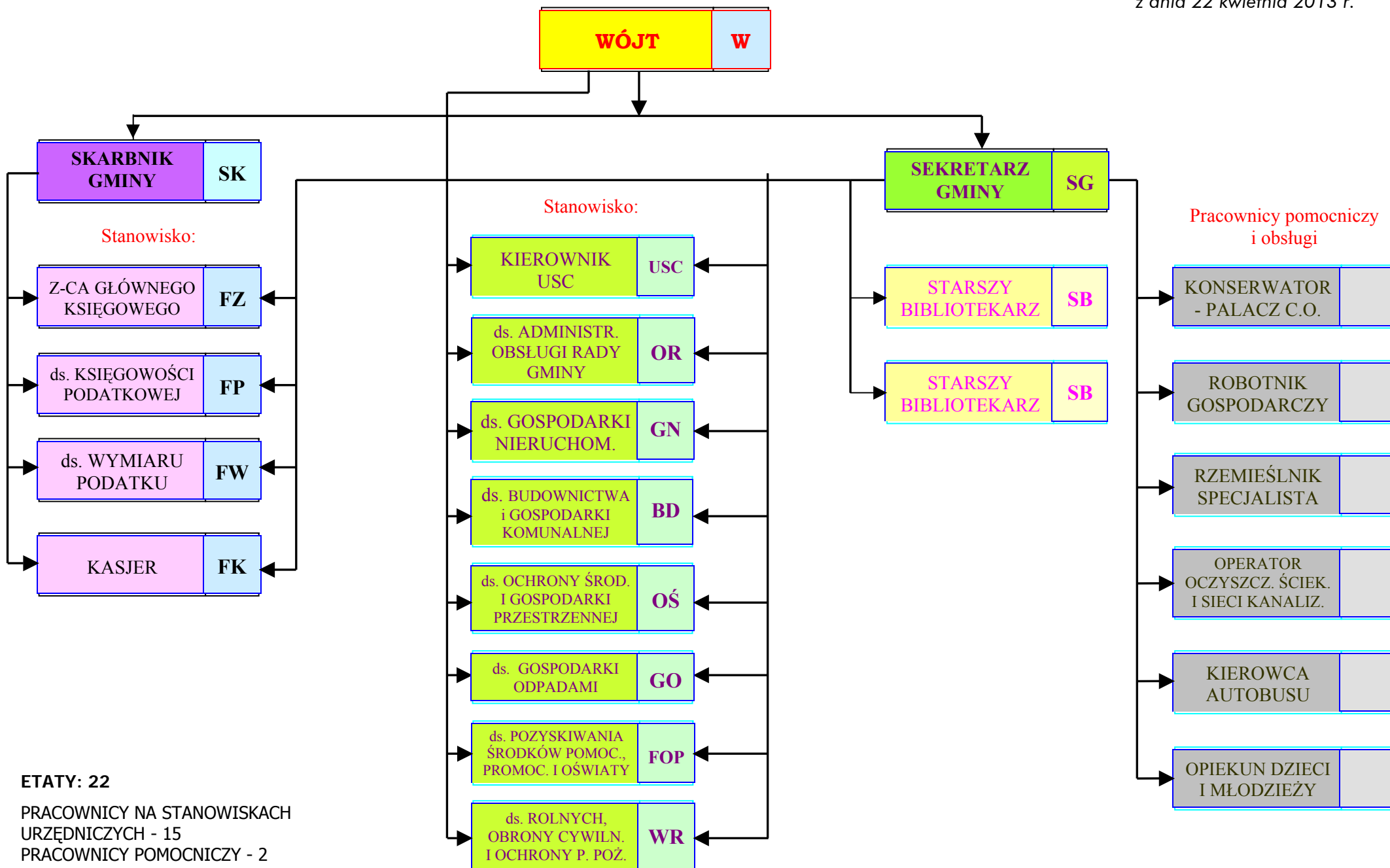


## SCHEMAT ORGANIZACYJNY URZĘDU GMINY JORDANÓW ŚLĄSKI



**ETATY: 22**  
 PRACOWNICY NA STANOWISKACH  
 URZĘDNICZYCH - 15  
 PRACOWNICY POMOCNICZY - 2  
 PRACOWNICY OBSŁUGI - 6